	ORIENTAÇÃO TÉCNICA – ILUMINAÇÃO PÚBLICA	Número: OT-IP 002.01.13	Folha: 1/4
	DIAGRAMA ELÉTRICO DE EQUIPAMENTOS AUXILIARES	Emissão/Revisão 00/00/0000	

1. Objetivo

Estabelecer orientações técnicas dos diagramas elétricos de equipamentos auxiliares utilizados em estruturas de iluminação pública.

2. Aplicação

Instalação e manutenção de Iluminação pública.

3. Tipos de equipamentos auxiliares

3.1. Tomada do relé fotoelétrico – diagrama elétrico

Diagrama elétrico da tomada utilizando, conectar os condutores obedecendo a seguinte convenção de cores para ligação:

LIGAÇÃO	COR
Rede de distribuição (Fase)	Preto
Rede de distribuição (Neutro)	Branco
Carga para o reator e/ou capacitor	Vermelho

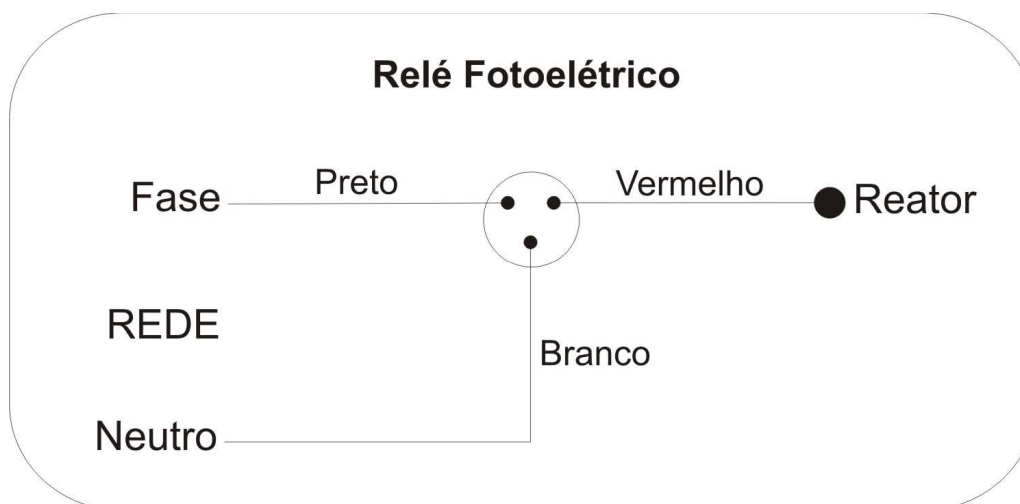
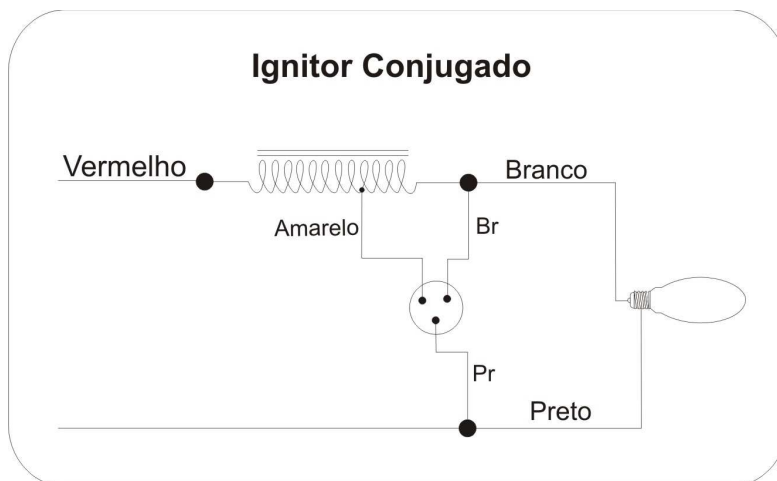


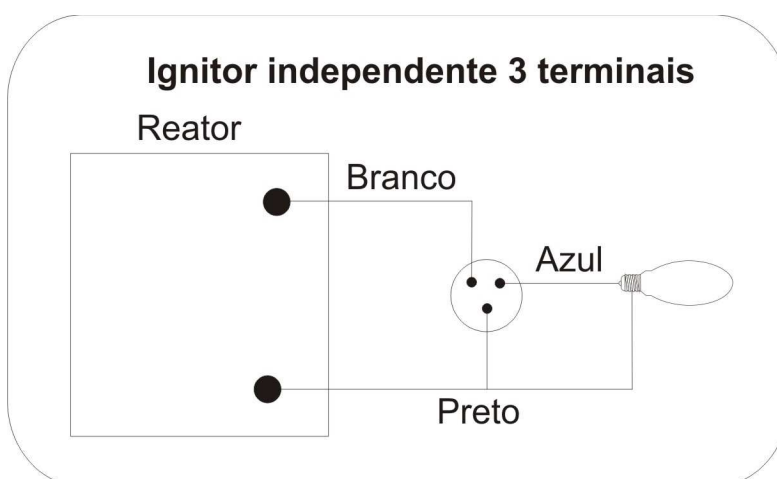
Figura 01 – Tomada do relé fotoelétrico

3.2. Ignitor – diagrama elétrico

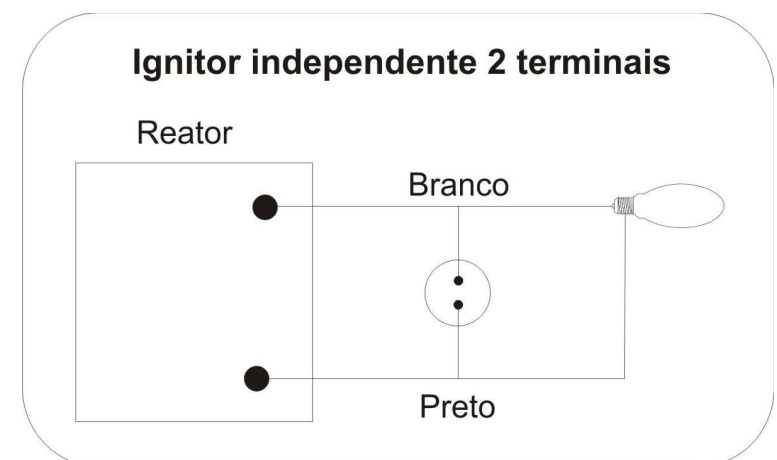
Diagrama elétrico do ignitor, conectar os condutores obedecendo a seguinte convenção de cores para ligação:



a)



b)



c)

Figura 02 – Ignitor

3.3. Reator integrado (kit removível) – diagrama elétrico

O kit removível possui a ligação elétrica (obedecendo as respectivas cores dos cabos) conforme figura 03, utilizando-se Conector Universal MATE-N-LOK de 3 circuitos (parte fêmea) devidamente montado e fixado na carcaça do kit removível (o conector deverá ser acessado pela parte superior do kit removível).

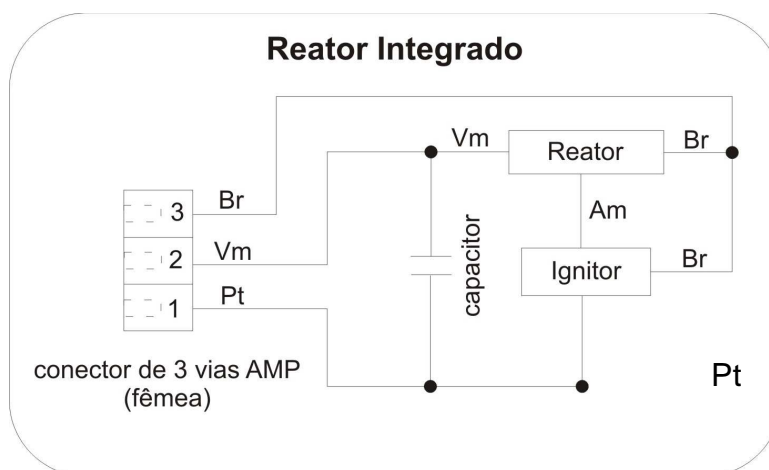


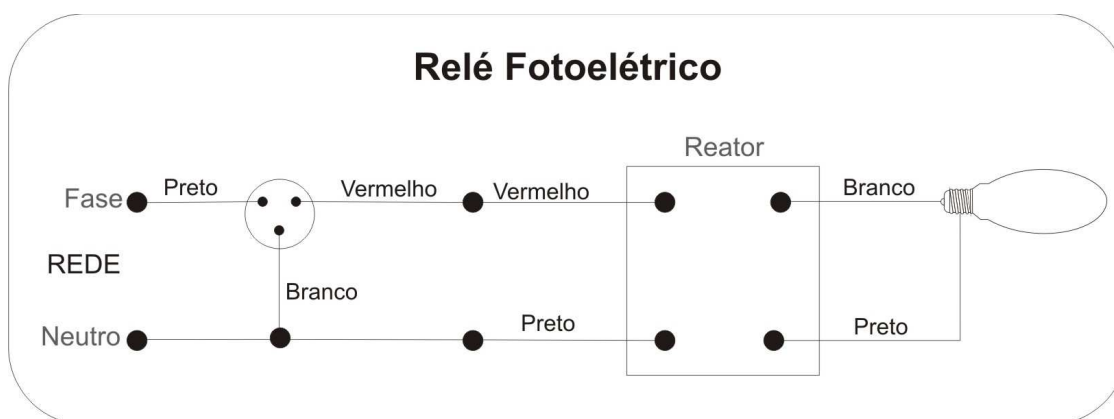
Figura 03 – Reator integrado (kit removível)

3.4. Reator externo

3.4.1. Conectado a tomada do relé fotoelétrico externa

Diagrama elétrico de reator conectado a tomada de relé fotoelétrico. Quando a estrutura for de lâmpada a vapor de sódio a alta pressão ou vapor metálico, ter o cuidado de sempre conectar o condutor branco do reator no pino central da Lâmpada, conectar os condutores obedecendo a seguinte convenção de cores para ligação:

LIGAÇÃO	COR
Carga da tomada do relé fotoelétrico	vermelho
Rede de distribuição (Neutro)	preto
Contato lateral do porta lâmpada (Comum)	preto
Contato central do porta lâmpada	branco




	ORIENTAÇÃO TÉCNICA – ILUMINAÇÃO PÚBLICA	Número: OT-IP 002.01.13	Folha: 4/4
	DIAGRAMA ELÉTRICO DE EQUIPAMENTOS AUXILIARES	Emissão/Revisão 00/00/0000	

Figura 04 – Reator externo conectado a tomada de relé fotoelétrico (com ou sem ignitor)

3.4.2. Conectado a rede exclusiva (comando em grupo)

Diagrama elétrico de reator conectado a rede de comando em grupo. Quando a estrutura for de lâmpada de vapor de sódio a alta pressão, ter o cuidado de sempre conectar o condutor branco no pino central da Lâmpada, conectar os condutores obedecendo a seguinte convenção de cores para ligação:

LIGAÇÃO	COR
Rede exclusiva (comando em grupo) (Fase)	vermelho
Rede exclusiva (comando em grupo) (Neutro)	preto
Contato lateral do porta lâmpada (Comum)	preto
Contato central do porta lâmpada	branco

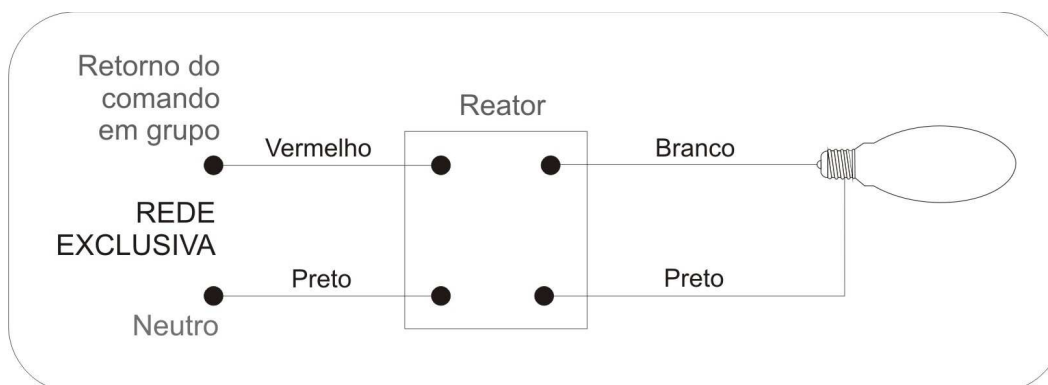


Figura 05 – Reator externo conectado a rede de comando em grupo